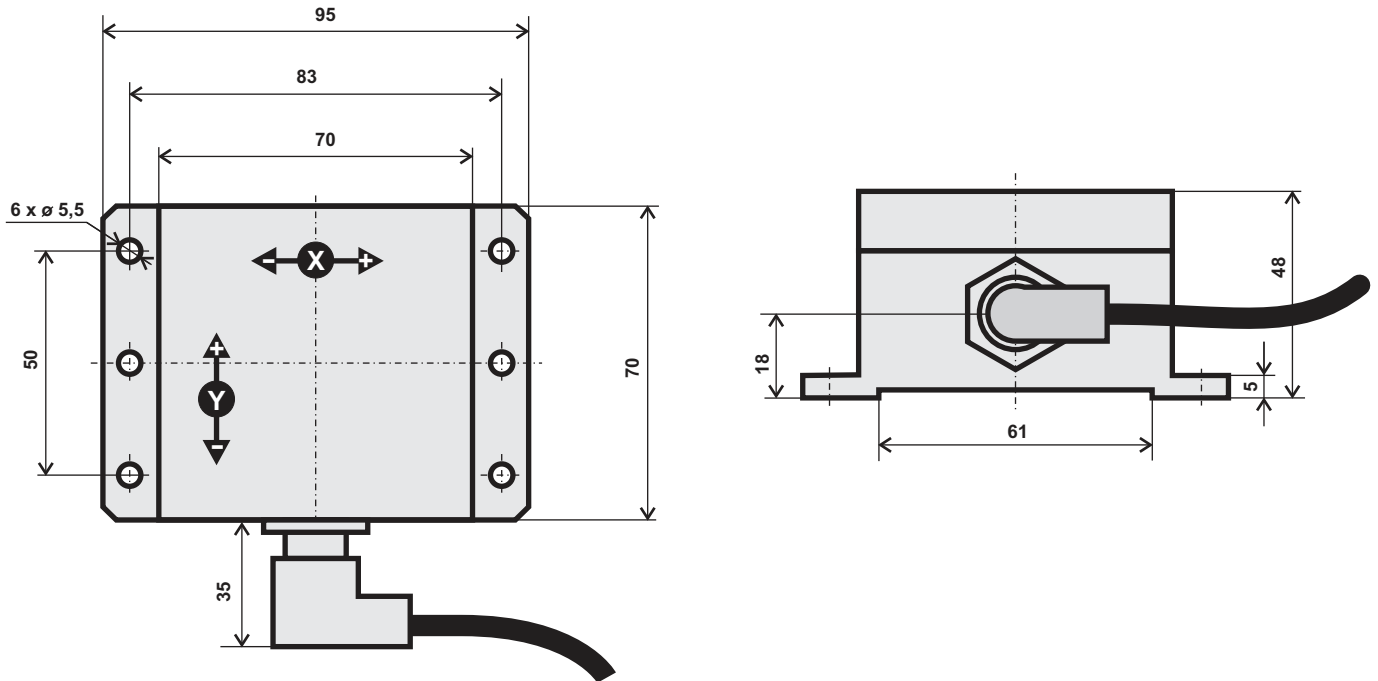


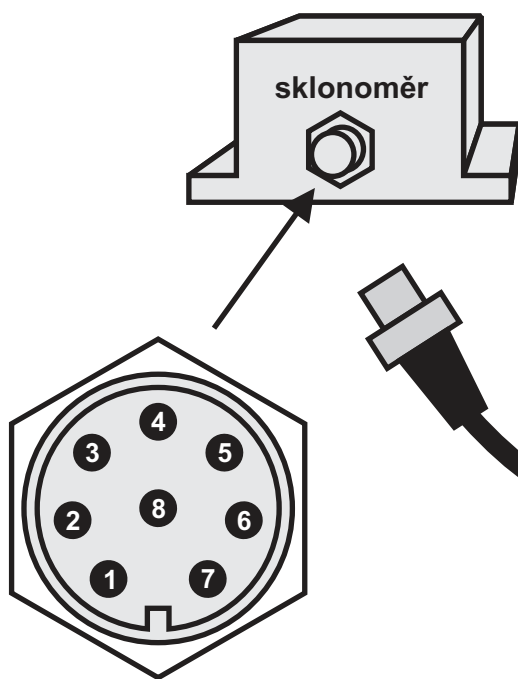
Montážní návod

Výkres pouzdra

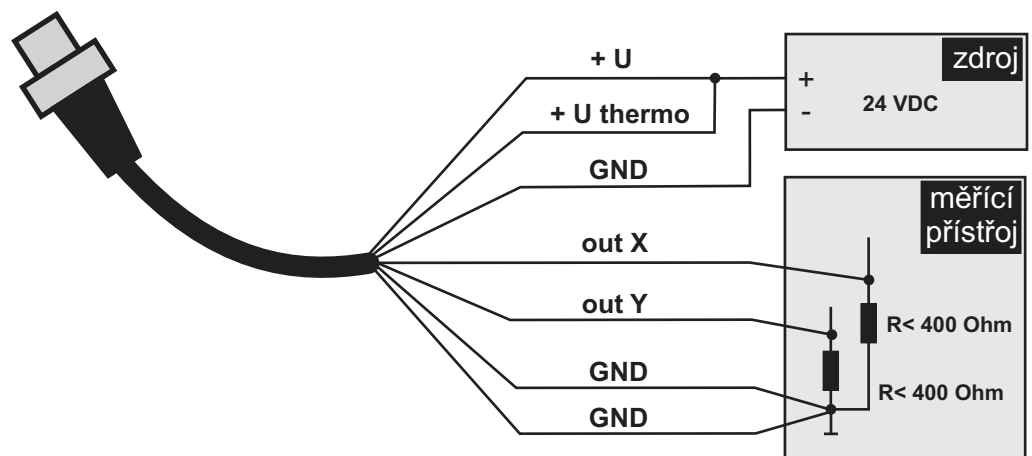


Snímač se instaluje do vodorovné polohy!

Zapojení



1, 7	GND	hnědý + černý
8	+ U	červený
4	+ U thermo	šedý
2	GND	zelený
6	GND	modrý
3	out X	žlutý
5	out Y	bílý



POZOR !!!

Zem výstupů "GND analog" a zem napájení "GND" jsou galvanicky spojeny uvnitř přístroje.