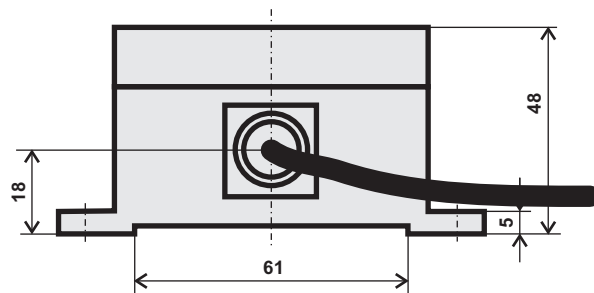
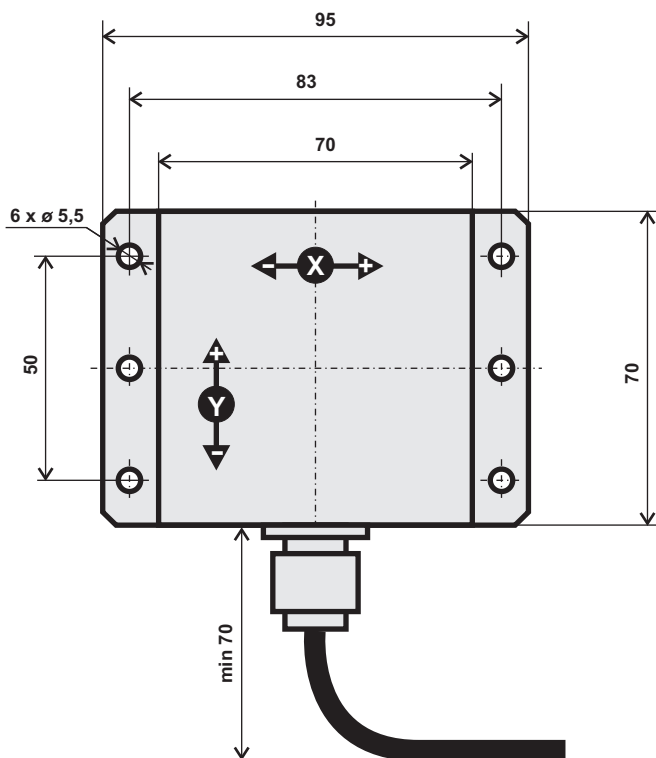


Montážní návod

Výkres pouzdra

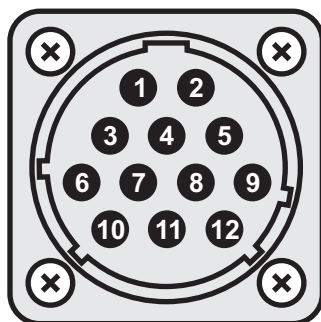


Snímač se instaluje do vodorovné polohy!

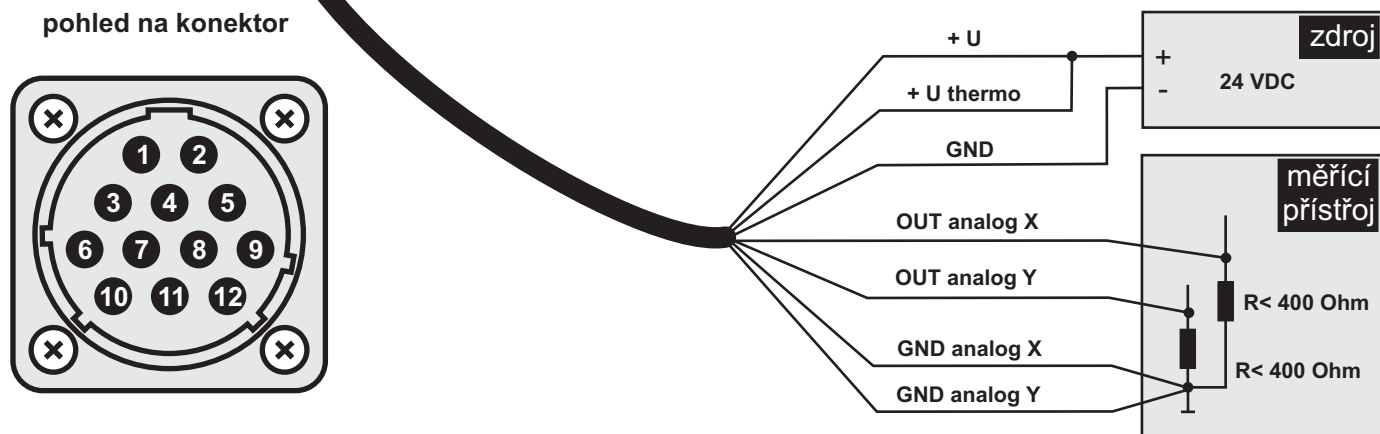
Zapojení



pohled na konektor



3	GND analog Y	zem výstupů Y	vodič č. 5
5	GND analog X	zem výstupů X	vodič č. 4
4, 7, 8	GND	zem napájení	žlutý/zelený vodič
6	out Y	výstup 4...20 mA (osá Y)	vodič č. 6
9	out X	výstup 4...20 mA (osá X)	vodič č. 3
10, 12	+ U	napájení sklonoměru	vodič č. 2
11	+ U thermo	napájení termostatu	vodič č. 1



POZOR !!!

Zem výstupů "GND analog" a zem napájení "GND" jsou galvanicky spojeny uvnitř přístroje.