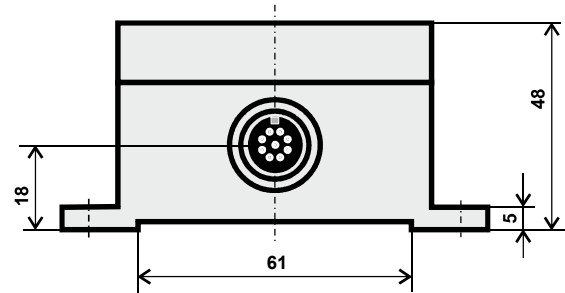
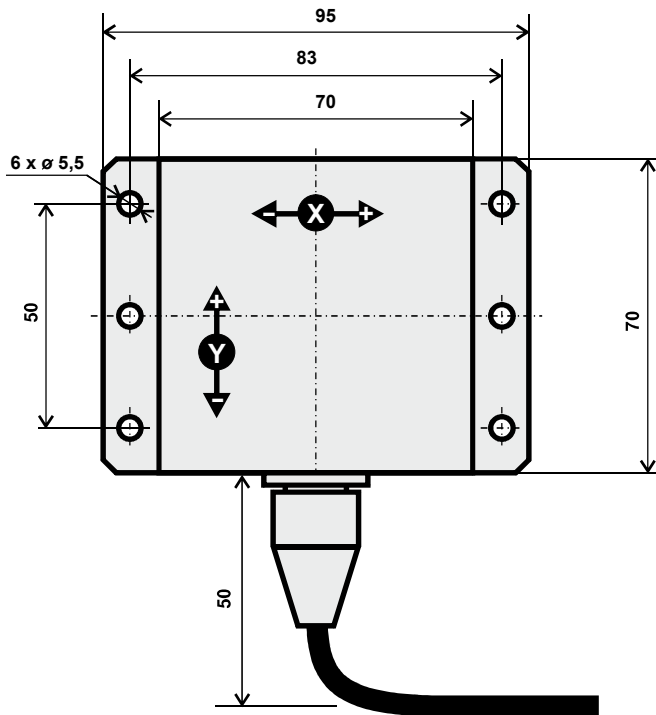


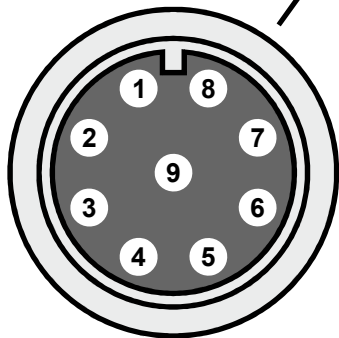
Montážní návod

Výkres pouzdra



Snímač se instaluje do vodorovné polohy!

Zapojení



servisní kabel UART TTL
(na objednávku)

| | | |
|---|------------|-----------------|
| 1 | GND | žlutý |
| 2 | out X | šedý |
| 3 | - | modrý |
| 4 | + U | růžový |
| 5 | + U | červený |
| 6 | servisní A | nezapojovat !!! |
| 7 | servisní B | |
| 8 | GND | zelený |
| 9 | GND | fialový černý |

