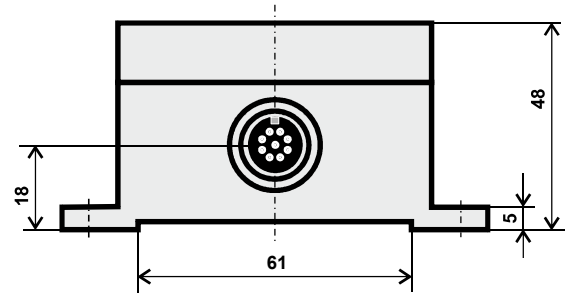
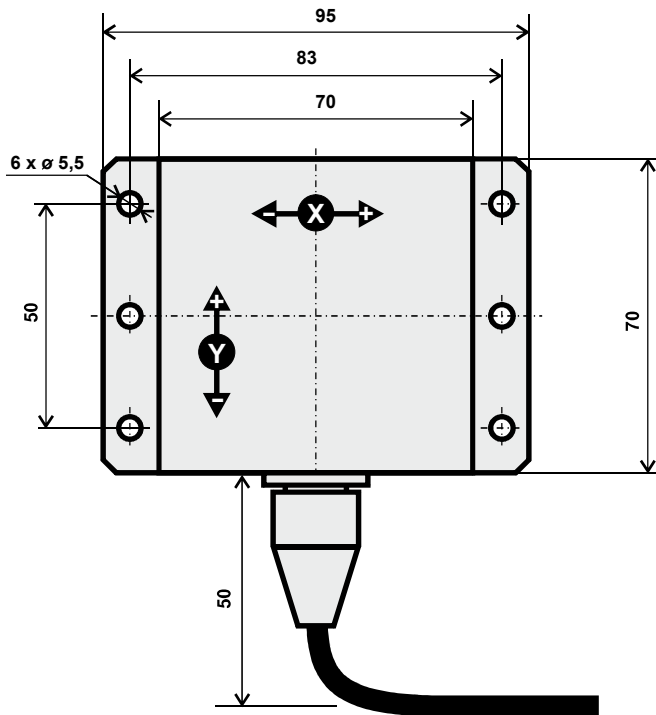


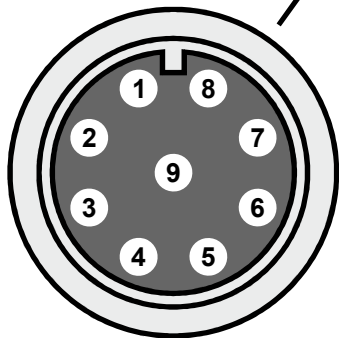
Montážní návod

Výkres pouzdra



Snímač se instaluje do vodorovné polohy!

Zapojení



servisní kabel UART TTL
(na objednávku)

1	GND	žlutý
2	out X	šedý
3	out Y	modrý
4	+ U	růžový
5	+ U	červený
6	servisní A	nezapojovat !!!
7	servisní B	
8	GND	zelený
9	GND	fialový černý

