

Sklonoměr STS-316-1-360-RS485-ISO



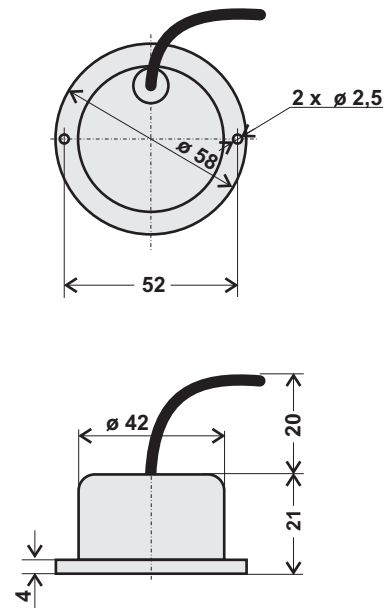
- Měření uhlu náklonu/natočení statických objektů
- Jednoosý sklonoměr s rozsahem $\pm 180^\circ$ (0~360°)
- Technologie MEMS
- Izolovaný datový výstup RS-485 (max. 32 senzorů)
- Teplotní kompenzace parametrů měření
- Robustní a kompaktní provedení

Technická data

Rozsah (plný rozsah)	$\pm 180^\circ$ (0-360°)
Nelinearita v rozsahu $\pm 30^\circ$	max. $\pm 0,1^\circ$
Nelinearita v rozsahu $\pm 180^\circ$	max. $\pm 0,25^\circ$
Rozlišení	$\pm 0,025^\circ$ (14 bit)
Hystereze	$\pm 0,025^\circ$
Teplotní stabilita	$< \pm 0,005^\circ / ^\circ\text{C}$
Doba ustálení	< 1 s.
Datový výstup	RS485, протокол DCON 9600 baud, 8 data bits, 1 stop bit, no parity
Izolační pevnost	1,5 kV
Krytí	IP66
Napájení	24 VDC $\pm 5\%$ (< 15 mA)
Pracovní teplota	-40~80°C

Kalibrace: při 24 °C a 40% r.v.

Rozměry (mm)



Zapojení

červený	+ napájení
modrý	- napájení
zelený	DATA-
žlutý	DATA+



Objednací kód

STS-316-1-360-RS485-ISO

rozsah (F.R.)	
$\pm 180^\circ$ (F.R. = 360)	360

datový výstup	
RS485	RS-485