

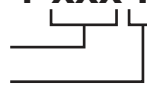


Sklonoměry STS-110

Rozsah do $\pm 45^\circ$, Vysoká přesnost, Vysoká rozlišovací schopnost,
Proudový výstup typu "Loop Powered", malá velikost, 1 osá

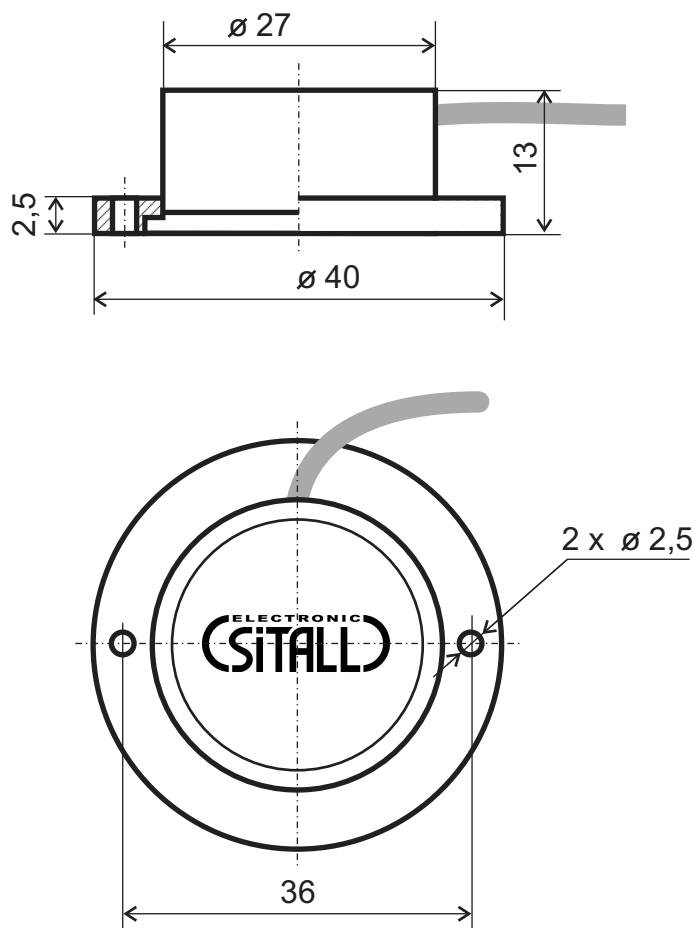
Objednací kód: **STS-110-1-xxx-I**

Plný rozsah v stupních
proudový výstup

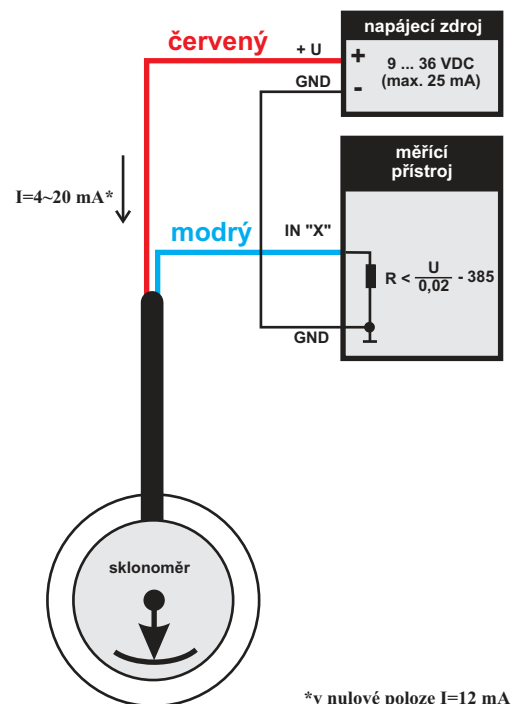


Typ	STS-110-1-xxx-x
Měřicí rozsah	od $\pm 10^\circ$ do $\pm 45^\circ$ (F.R. od 20° do 90°)
Přesnost	$< \pm 1\%$ (from F.R.)
Rozlišení	$< \pm 0,1\%$ (from F.R.)
Opakovatelnost	$< \pm 0,1\%$ (from F.R.)
Teplotní chyba	max 500ppm / °C
Závislost na kolmé ose	макс. 2 %
Rychlost odezvy	< 1 sec
Pracovní teplota	$-40 \sim 85^\circ\text{C}$
Výstup	4~20 mA
Napájení	9~36 VDC (Loop Power)

Výkres pouzdra



Zapojení



*v nulové poloze I=12 mA

SITALL Electronic

Mírová 80, Golčův Jeníkov, 582 82, Česká republika
tel: (+420) 565-555-555, fax: (+420) 565-555-560
e-mail: obchod@sitall.cz, URL: www.sitall.cz

DIČ: CZ6205312300, účet: 178309590/0300 (ČSOB, Čáslav)
SWIFT: CEKOCZPP, IBAN: CZ20 0300 0000 0001 7830 9590