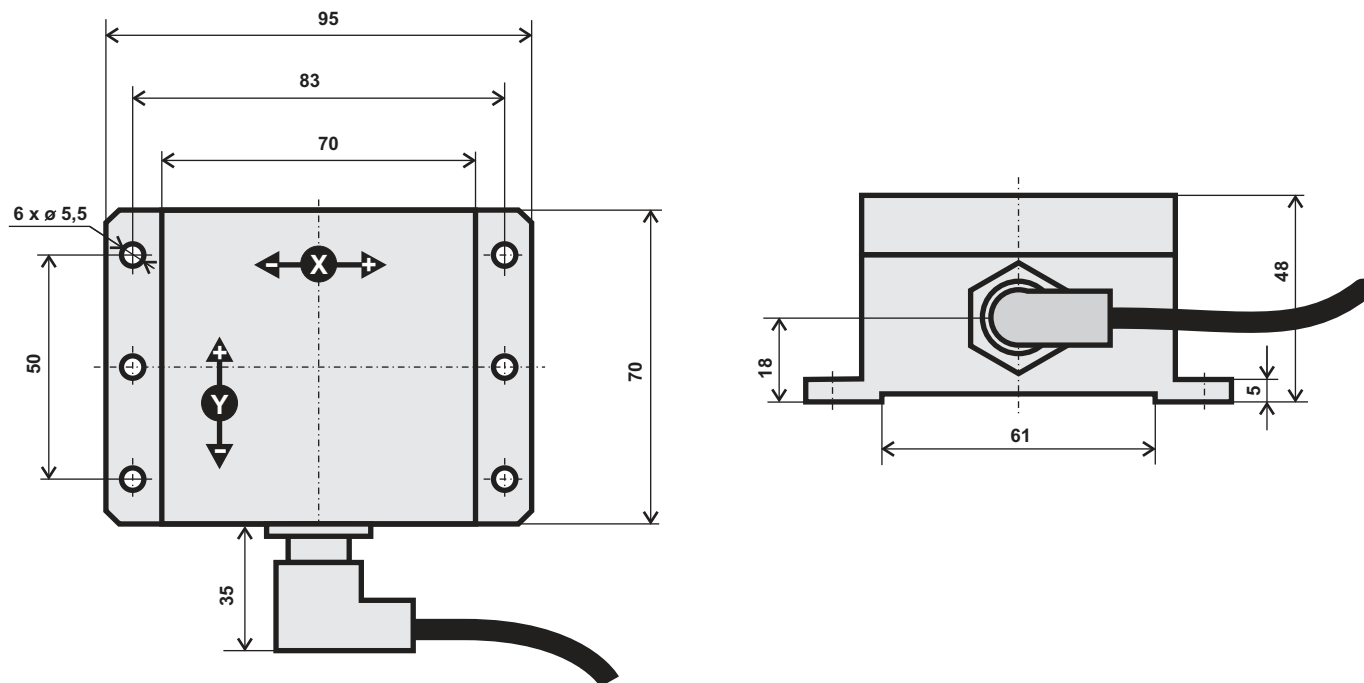


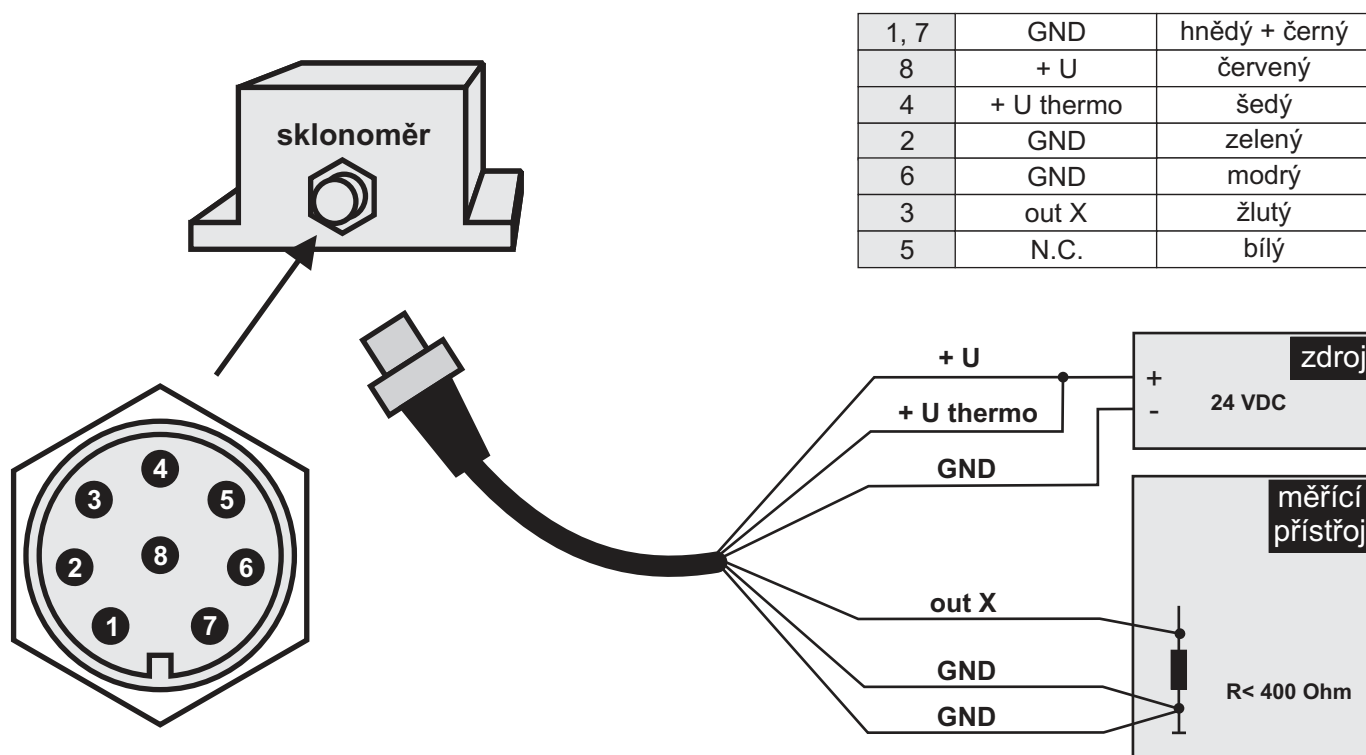
Montážní návod

Výkres pouzdra



Snímač se instaluje do vodorovné polohy!

Zapojení



POZOR !!!

Zem výstupů "GND analog" a zem napájení "GND" jsou galvanicky spojeny uvnitř přístroje.