

# Sklonoměry STS-004

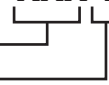


Rozsah do  $\pm 90^\circ$ , vysoká přesnost, vysoká rozlišovací schopnost, proudový výstup typu "Loop Powered", malá velikost, 1 osá

Objednací kód: **STS-004-1-xxx-I**

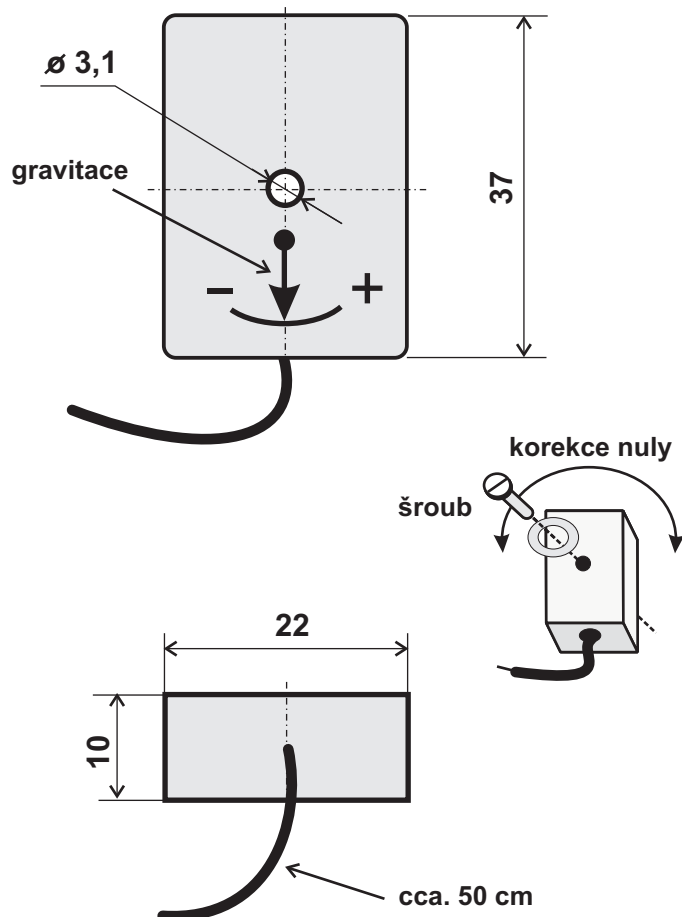
Plný rozsah v stupních (F.R.)

proudový výstup

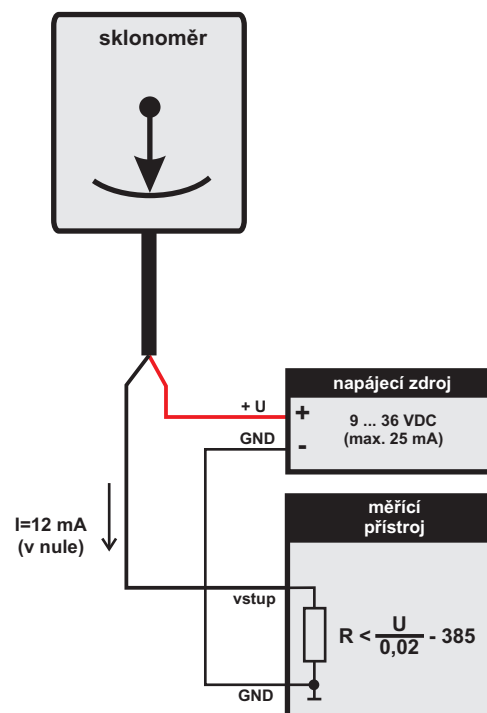


Typ	STS-004-1-10-I až STS-004-1-180-I
Měřicí rozsah (plný rozsah)	$\pm 5^\circ$ (F.R.=10°) až $\pm 90^\circ$ (F.R.=180°)
Přesnost z plného rozsahu	0,5% (F.R.=10°) do 0,3% (F.R.=180°)
Rozlišení z plného rozsahu	0,01%
Opakovatelnost z plného rozsahu	0,1%
Teplotní chyba	od 500 ppm (F.R.=10°) do 200 ppm (F.R.=180°)
Pracovní teplota	-30~80°C
Závislost náklon/výstup	sinusová
Výstup	4~20 mA
Napájení	8~30 VDC(Loop Power)

## Výkres pouzdra



## Zapojení



## SITALL Electronic

Mírová 80, Golčův Jeníkov, 582 82, Česká republika  
tel: (+420) 565 555 555, fax: (+420) 565 555 560  
e-mail: obchod@sitall.cz, URL: www.sitall.cz

DIČ: CZ6205312300, účet: 178309590/0300 (ČSOB, Čáslav)  
SWIFT: CEKOCZPP, IBAN: CZ20 0300 0000 0001 7830 9590